

Unterstell-Warmwasserspeicher 200 Liter für Wärmepumpen
200 Litre Built-under Hot Water Tank for Heat Pumps
Réservoir d'eau chaude sous-jacent 200 litres pour PAC

353 380 / WWSP 229 E

Warmwasserspeicher 400 Liter für Wärmepumpen
400 Litre Hot Water Tank for Heat Pumps
Réservoir d'eau chaude 400 litres pour PAC

353 370 / WWSP 442 E

Montageanweisung / Mounting Instructions / Notice de montage

452231.66.15

Aufstellung:

Die Aufstellung und Installation muss von einer zugelassenen Fachfirma erfolgen!

Die Aufstellung muss in einem frostsicheren Raum mit kurzen Leitungswegen erfolgen.

Die nach DIN 4753 emaillierten Speicher sind für normales Trinkwasser geeignet.

Mischinstallation ist zulässig.

Der Anschluss ist nach DIN 1988 und DIN 4753 Teil 1 auszuführen. Alle nicht benötigten Anschlussmuffen müssen mit Verschlussstopfen verschlossen werden.

Vor Anschluss der Heizwasserleitungen muss der Glattrohr-Wärmetauscher mit Wasser gespült werden.

Die auf dem Typenschild angegebenen Betriebsüberdrücke dürfen nicht überschritten werden. Gegebenenfalls ist die Montage eines Druckminderers erforderlich.

Die Flanschheizung darf nur von zugelassenen Elektroinstallateuren nach dem entsprechenden Schaltbild angeschlossen werden. Die Vorschriften des EVU und VDE sind zwingend zu beachten.

Zum Einbau einer Flanschheizung ist die Kunststoffverkleidung an den rückseitig vorgefertigten Stellen auszuschneiden. Zu diesem Zweck kann die Verkleidung durch leichtes vorziehen unten in der Mitte entriegelt und nach oben abgehoben werden. Das Anschlusskabel kann in der Kunststoffverkleidung verlegt werden.

Installation:

Mounting and installation must be performed by a qualified specialist company!

The unit must be installed in a room protected from frost with short pipe runs.

The enamelled tanks (in accordance with DIN 4753) are suitable for drinking water.

Mixed installation is permitted.

The connection is to be carried out in accordance with DIN 1988 and DIN 4753 Part 1. All connecting sleeves which are not required should be sealed with vent plugs.

The bare-tube heat exchanger needs to be flushed with water prior to connecting the hot water pipeline. The maximum permissible operating overpressure indicated on the type plate must not be exceeded. If applicable, installation of a pressure reducer is required.

The flange heater should only be connected by authorised electricians according to the corresponding circuit diagram. The electrical installation must be carried out in accordance with all relevant requirements of the utility company and VDE regulations. The appropriate parts of the rear of the plastic covering need to be removed in order to install the flange heater. The covering can be removed by gently pulling the bottom in the middle and then lifting upwards. The connection cable can be laid through the plastic covering.

Mise en place:

L'installation et l'intégration du réservoir doivent être effectuées par une entreprise spécialisée agréée ! Le réservoir doit être installé dans un local à l'abri du gel et il faut éviter des tuyauteries trop longues.

Le réservoir émaillé selon DIN 4753 n'est pas approprié pour de l'eau potable commune.

Une installation mixte est autorisée.

Le branchement doit être effectué conformément aux normes en vigueur DIN 1988 et DIN 4753 Teil 1. Tous les manchons de raccordement non utilisés doivent être obturés avec des bouchons de fermeture.

Avant de raccorder les conduites d'eau de chauffage, l'échangeur de chaleur à tube lisse doit être rincé avec de l'eau.

Les pressions de service indiquées sur la plaque signalétique ne doivent pas être dépassées. Le montage d'un réducteur de pression est nécessaire le cas échéant.

La cartouche chauffante ne peut être raccordée que par des installateurs spécialisés conformément au schéma électrique. Il faut impérativement respecter les prescriptions du distributeur d'énergie ainsi que les prescriptions VDE.

Pour monter un thermoplongeur, il faut découper l'habillage en plastique aux emplacements préparés à cet effet à l'arrière de l'appareil.

Déverrouiller l'habillage en le tirant en bas et au milieu légèrement vers l'avant. Le retirer par le haut.

Le câble de raccordement peut être passé dans l'habillage en plastique.

Empfehlung:

Um Druckschwankungen bzw. Wasserschläge im Kaltwassernetz zu egalisieren und um unnötigen Wasserverlust zu vermeiden, empfehlen wir die Montage eines geeigneten Ausdehnungsgefäßes mit Durchströmungsarmatur.

Inbetriebnahme:

Vor Inbetriebnahme prüfen, ob die Wasserzufuhr geöffnet und der Speicher gefüllt ist. Die erste Befüllung und Inbetriebnahme muss von einer zugelassenen Fachfirma erfolgen. Hierbei ist die Funktion und die Dichtigkeit der gesamten Anlage einschließlich der im Herstellerwerk montierten Teile zu prüfen.

Die Funktionssicherheit des Sicherheitsventils ist in regelmäßigen Abständen zu überprüfen. Eine jährliche Wartung durch eine Fachfirma wird empfohlen.

Der Elektroeinatz (falls vorhanden) ist jährlich, bei entsprechend hartem Wasser auch in kürzeren Abständen zu entkalken. Hiermit ist eine Funktionskontrolle zu verbinden.

Eine Reinigung des Speichers und Überprüfung der Anlage wird 1x jährlich empfohlen.

Durch vernünftige Betriebsweise können Sie im erheblichen Umfang Energie einsparen. Im Wärmepumpenbetrieb sollte die Warmwassertemperatur nicht über 45°C liegen.

Achtung:

Die Magnesiumanode ist laut DVGW erstmalig nach 2 Jahren und dann in entsprechenden Abständen durch den Kundendienst prüfen zu lassen und gegebenenfalls zu erneuern. (Anode erneuern bei Schutzstrom geringer als 0,3 mA)

Recommendation:

In order to level transient pressure or water impact in the cold water network and avoid unnecessary loss of water, we recommend installing a fitted expansion vessel with a perfusion device.

Start-up:

Ensure that the water supply is turned on and the tank is filled before start-up. The initial filling and start-up must be carried out by a qualified specialist company. The entire system, including all factory-assembled components, should be inspected to ensure that everything is working properly and that there is no leakage.

The operational reliability of the safety valve should be checked at regular intervals. We recommend having an annual service inspection carried out by a qualified specialist company.

The electrical installation (if present) should be decalcified once a year or more frequently in particularly hard water areas. This should be combined with a test of the operation.

We recommended having the tank cleaned and the system checked once a year.

Reasonable operation can save a considerable amount of energy. The hot water temperature should not exceed 45°C when the heat pump is in operation.

Attention:

According to the specifications of the German Technical and Scientific Association for Gas and Water (DVGW), the magnesium anode should be initially inspected by after-sales service after 2 years of use and then at regular intervals and replaced when necessary. (Renew anode when protective current less than 0.3 mA)

Recommandations:

Nous vous recommandons d'installer un vase d'expansion approprié avec robinetterie de circulation pour égaliser les fluctuations de pression ou les coups de bélier dans le circuit d'eau froide et pour éviter des pertes d'eau inutiles.

Mise en service:

Avant la mise en service, vérifier si l'alimentation en eau est assurée et si le réservoir est rempli. Le premier remplissage et la première mise en service doivent être effectués par une entreprise spécialisée. Il faut contrôler le bon fonctionnement et l'étanchéité de toute l'installation, y compris les pièces montées en usine.

Il faut contrôler à intervalles réguliers la sécurité de fonctionnement de la vanne de sûreté. Il est recommandé de faire effectuer un entretien une fois par an par une entreprise spécialisée.

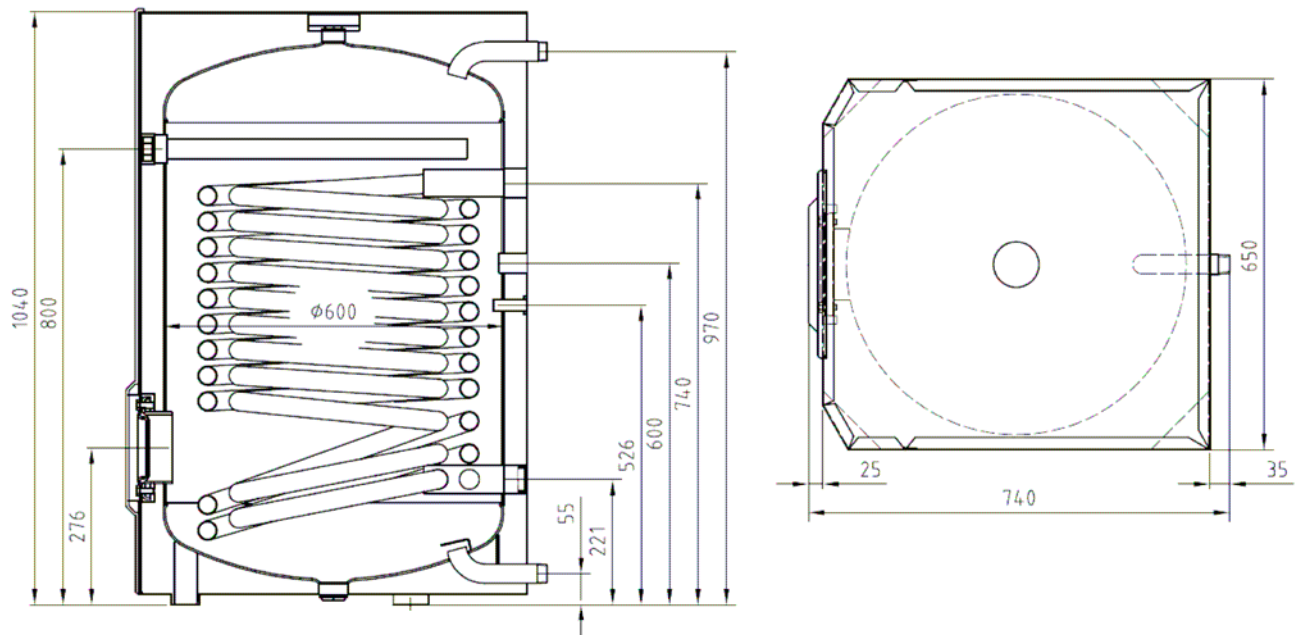
L'insert électrique (si existant) doit être détartré une fois par an, pour une qualité de l'eau relativement dure à des intervalles plus courts. Il est également nécessaire de contrôler les fonctions.

Il est recommandé de nettoyer le réservoir d'eau chaude et de contrôler le dispositif une fois par an.

Vous pouvez économiser beaucoup d'énergie en utilisant un mode de fonctionnement judicieux. En mode pompe à chaleur, la température de l'eau chaude ne devrait pas dépasser 45°C.

Attention:

L'anode de magnésium doit être contrôlée pour la première fois après 2 ans de service puis à intervalles correspondants par le service après-vente. Il faudra éventuellement à remplacer. (ne la remplacer que si le courant de protection est inférieur à 0,3 mA)

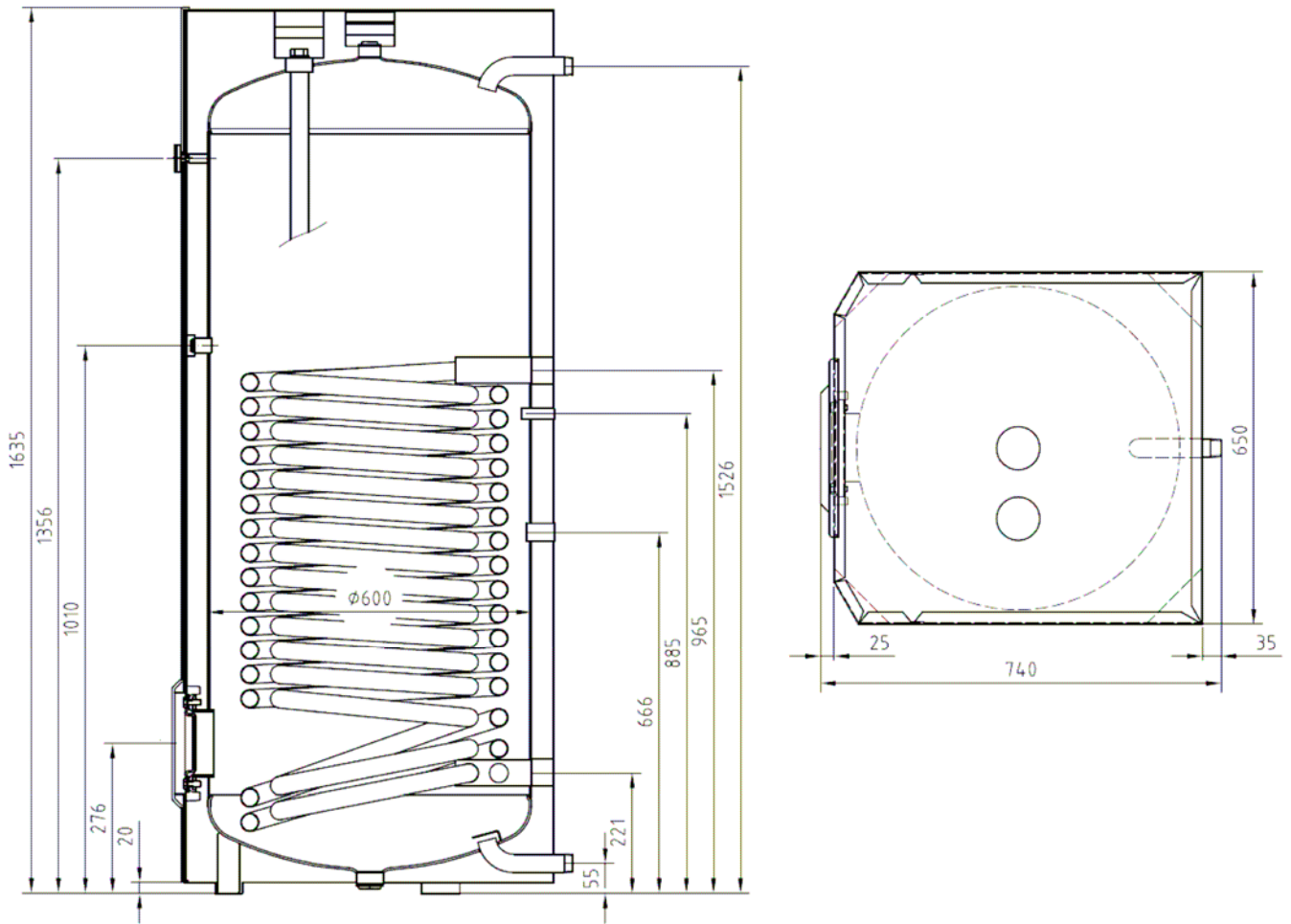


Nenninhalt	Nominal volume	Capacité nominale	l	227
Nutzinhalt	Usable capacity	Capacité utile	l	206
Wärmetauscherfläche	Heat exchange surface area	Surface d'échangeur thermique	m ²	2,9
Höhe	Height	Hauteur	mm	1040
Breite	Width	Largeur	mm	650
Tiefe	Depth	Profondeur	mm	680
Gewicht verpackt	Packaged weight	Poids emballé	kg	110
Anschlüsse:	Connections:	Raccords:		
Kaltwasser 1" AG	Cold water 1" external thread	Eau froide 1" filet ext.	KW	
Warmwasser 1" AG	Hot water 1" external thread	Eau chaude 1" filet ext.	WW	
Zirkulation 3/4" IG	Circulation system 3/4" int. thr.	Circulation 3/4" filet int.	Z	
Heizwasservorlauf 1 1/4" IG	Heat. water flow 1 1/4" int. thr.	Départ eau chauffage 1 1/4" fil. int.	HV/HF/DE	
Heizwasserrücklauf 1 1/4" IG	Heat. water ret. flow 1 1/4" int. thr.	Retour eau chauffage 1 1/4" fil. int.	HV/HR/RE	
Flansch	Flange	Cartouche chauffante	TK150/	DN110
Anode ø33 x Länge	ø33 anode x length	Anode ø33 x longueur	mm	530
Anode Anschlussgewinde	Anode connection thread	Raccord fileté anode		1 1/4"
zul. Betriebstemperatur	Max. permissible operating	Température de fonctionnement	°C	110
Heizwasser	temperature, heating water	autorisée eau de chauffage		
zul. Betriebsüberdruck	Max. permissible operating	Suppression de fonctionnement	bar	10
Heizwasser	overpressure, heating water	autorisée eau de chauffage		
zul. Betriebstemperatur	Max. permissible operating	Température de fonctionnement	°C	95
Trinkwasser	temperature, drinking water	autorisée eau potable		
zul. Betriebsüberdruck	Max. permissible operating	Suppression de fonctionnement	bar	10
Trinkwasser	overpressure, drinking water	autorisée eau potable		

Anlage 1:
Abmaße und technische Daten
200 Liter-Speicher

Appendix 1:
Dimensions and technical data
200 litre cylinder

Annexe 1
Dimensions et données techniques
Réservoir 200 litres



Nenninhalt	Nominal volume	Capacité nominale	l	400
Nutzinhalt	Usable capacity	Capacité utile	l	353
Wärmetauscherfläche	Heat exchange surface area	Surface d'échangeur thermique	m ²	4,2
Höhe	Height	Hauteur	mm	1630
Breite	Width	Largeur	mm	650
Tiefe	Depth	Profondeur	mm	680
Gewicht verpackt	Packaged weight	Poids emballé	kg	187
Anschlüsse:	Connections:	Raccords:		
Kaltwasser 1" AG	Cold water 1" external thread	Eau froide 1" filet ext.	KW	
Warmwasser 1" AG	Hot water 1" external thread	Eau chaude 1" filet ext.	WW	
Zirkulation 3/4" IG	Circulation system 3/4" int. thr.	Circulation 3/4" filet int.	Z	
Heizwasservorlauf 1 1/4" IG	Heat. water flow 1 1/4" int. thr.	Départ eau chauffage 1 1/4" fil. int.	HV/HF/DE	
Heizwasserrücklauf 1 1/4" IG	Heat. water ret. flow 1 1/4" int. thr.	Retour eau chauffage 1 1/4" fil. int.	HV/HR/RE	
Flansch	Flange	Cartouche chauffante	TK150/	DN110
Anode ø33 x Länge	ø33 anode x length	Anode ø33 x longueur	mm	850
Anode Anschlussgewinde	Anode connection thread	Raccord fileté anode		1 1/4"
zul. Betriebstemperatur	Max. permissible operating	Température de fonctionnement	°C	110
Heizwasser	temperature, heating water	autorisée eau de chauffage		
zul. Betriebsüberdruck	Max. permissible operating	Surpression de fonctionnement	bar	10
Heizwasser	overpressure, heating water	autorisée eau de chauffage		
zul. Betriebstemperatur	Max. permissible operating	Température de fonctionnement	°C	95
Trinkwasser	temperature, drinking water	autorisée eau potable		
zul. Betriebsüberdruck	Max. permissible operating	Surpression de fonctionnement	bar	10
Trinkwasser	overpressure, drinking water	autorisée eau potable		

Anlage 2:
Abmaße und technische Daten
400 Liter-Speicher

Appendix 2:
Dimensions and technical data
400 litre cylinder

Annexe 2
Dimensions et données techniques
Réservoir 400 litres